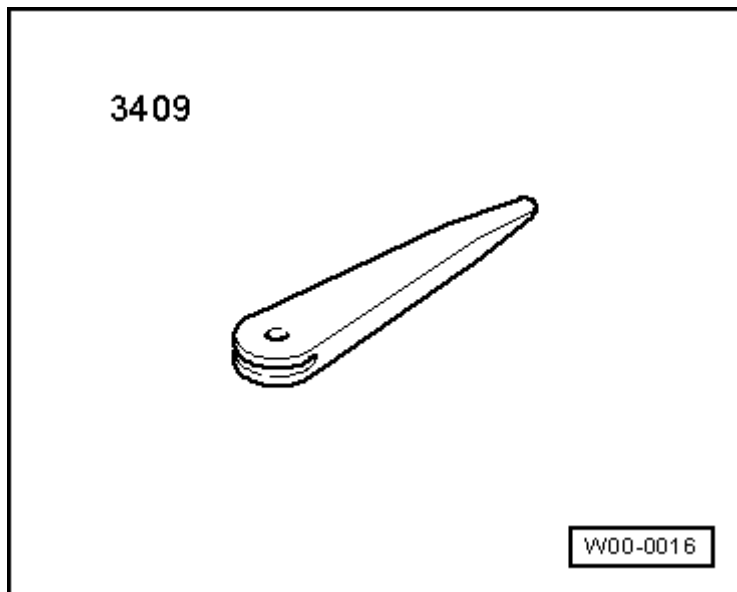


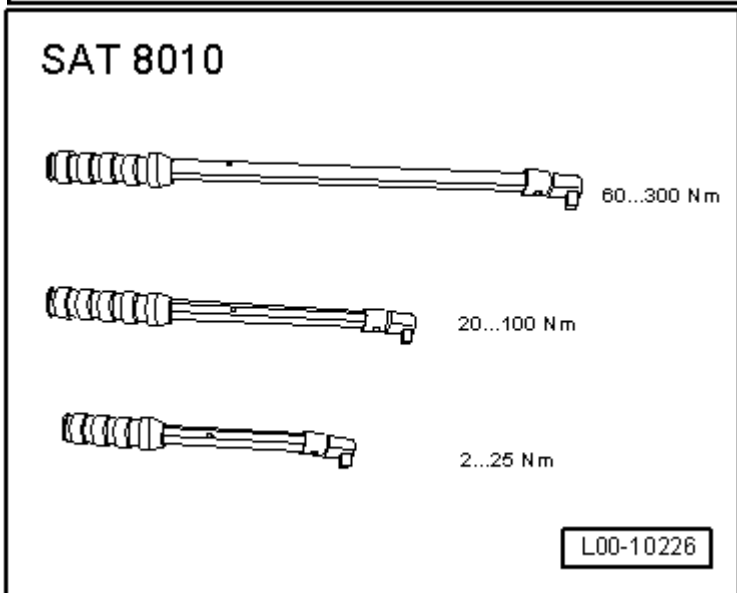
## Revestimiento del montante D: desmontar y montar, Exeo

Herramientas especiales, equipos de comprobación  
y medición y dispositivos auxiliares necesarios

- ◆ Cuña de desmontaje -3409-



- ◆ Kit llaves dinamométricas -  
SAT 8010-



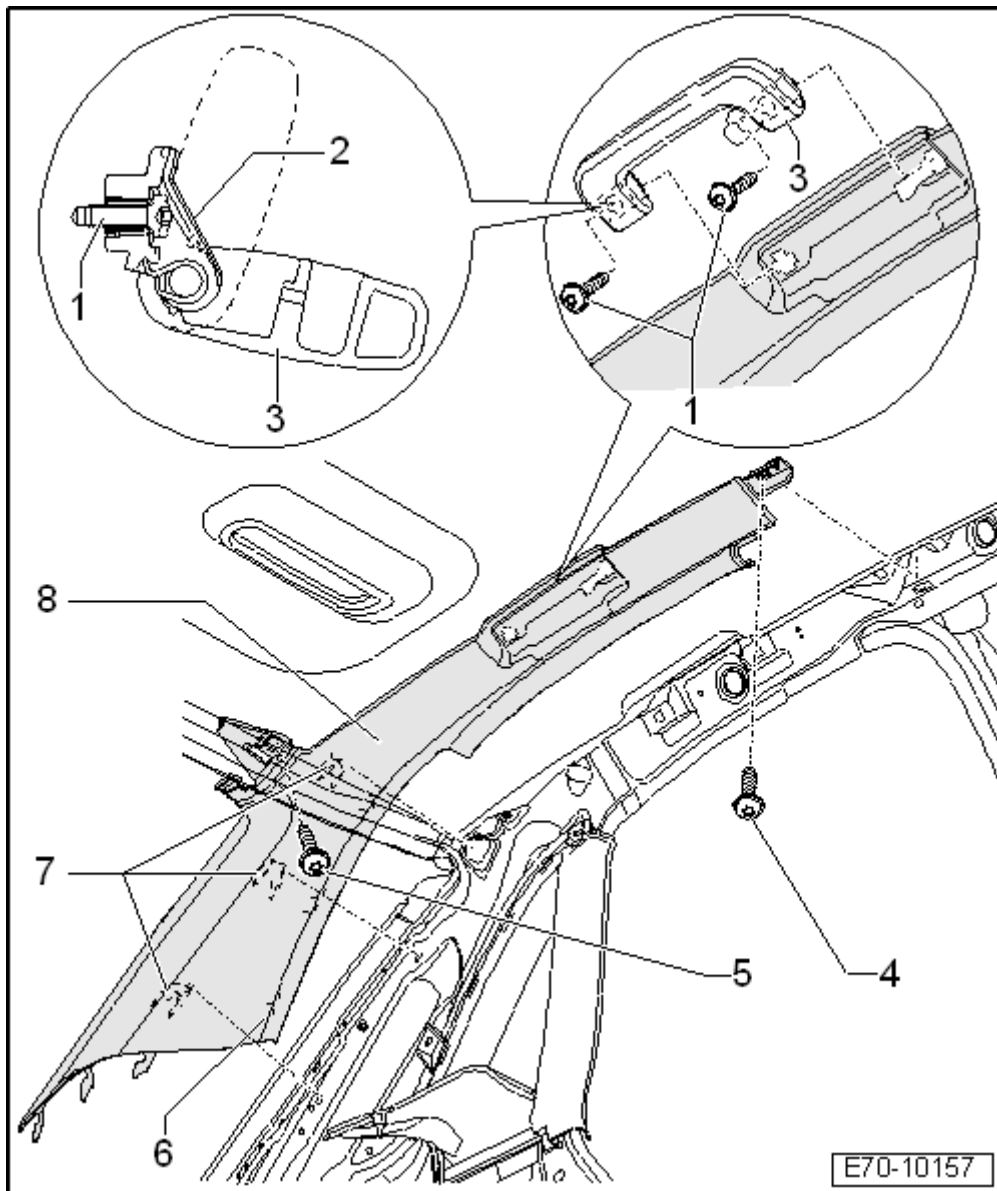
## Revestimiento del montante D: desmontar



**¡ATENCIÓN!**

Tener en cuenta las medidas de seguridad para realizar trabajos sobre el airbag de cabeza  
→ [Capítulo](#).

- Soltar por detrás los clips del rótulo Airbag del revestimiento superior del montante A.
- Extraer el tornillo -4- y separar el revestimiento superior del montante A.



- Desmontar el asidero del techo -3- → **Capítulo**.
- Sacar el revestimiento superior del montante D -8- del revestimiento superior del montante B.
- Desmontar la parte final del techo → **Capítulo**.
- Desenroscar el tornillo -5-.
- Soltar las tres presillas -7- en el revestimiento del montante D -8-.
- Sacar el revestimiento superior del montante D -8- de la bandeja posterior.
- Desmontar el revestimiento del montante D -8-.

## Revestimiento del montante

### D: montar



**¡Atención!**

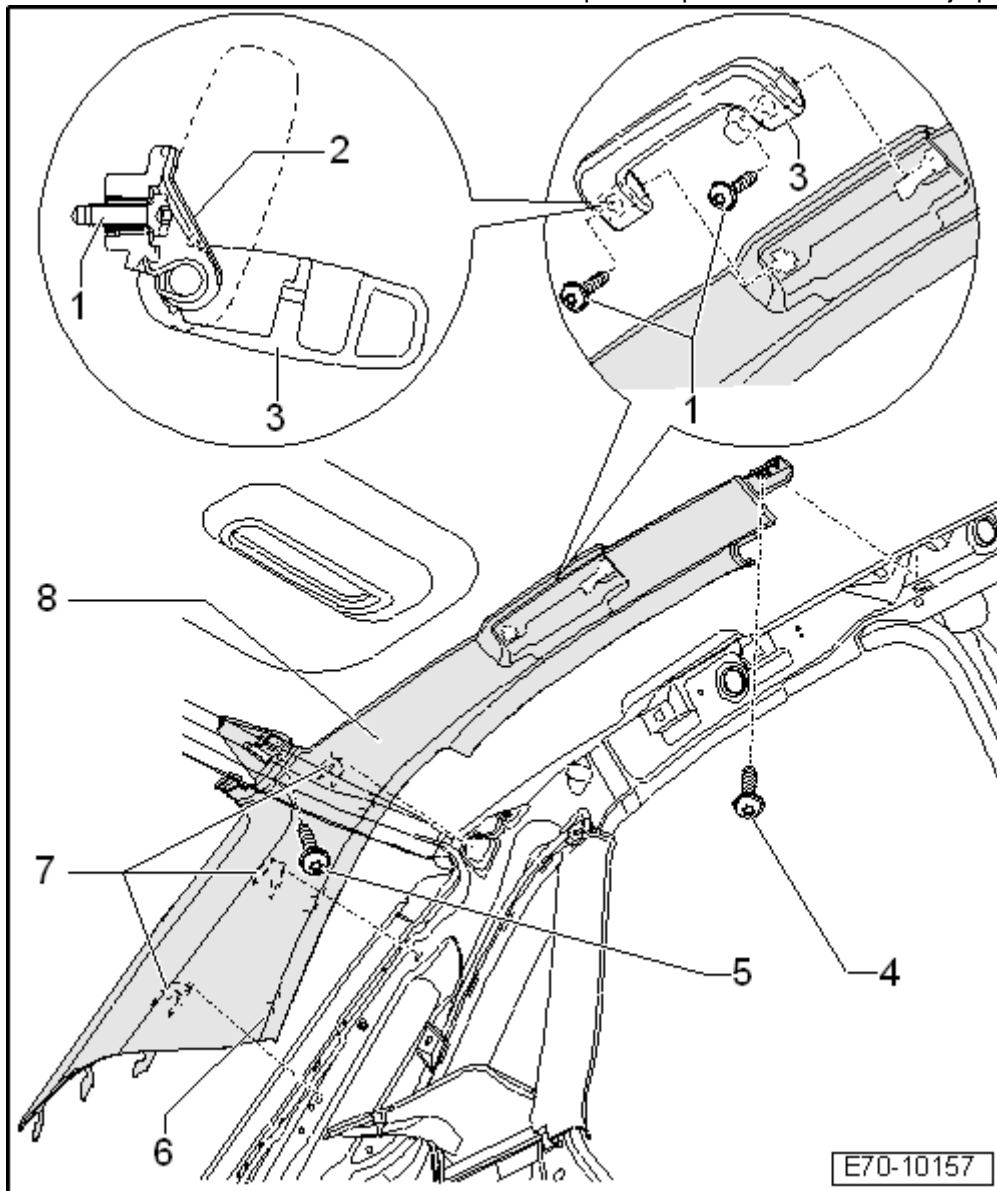
Respetar siempre el orden de montaje del revestimiento del montante D.



Aviso

Si ha desmontado los asideros del techo de delante y detrás, al montar el revestimiento del

- montante D hay que prestar atención a utilizar el asidero del techo con gancho para abrigos.
- Introducir el revestimiento del montante D -8- primero por detrás en la bandeja posterior.



- Introducir los ganchos -6- en las rendijas del revestimiento del montante C. Después del montaje hay que empujar el revestimiento del montante D -8- con el canto delantero debajo del revestimiento superior del montante B y volver a tender limpiamente la junta de la puerta por encima de los cantos del revestimiento.
- Asegúrese de que los ganchos del adaptador para airbag de cabeza y el clip se enclavan correctamente.



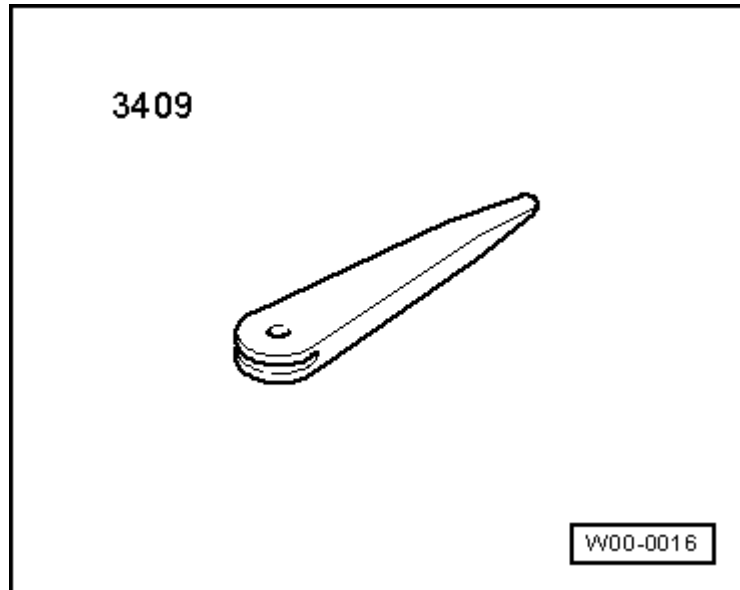
**¡Atención!**

Prestar atención a una sujeción segura del revestimiento.

**Revestimiento final del techo:  
desmontar y montar, Exeo**

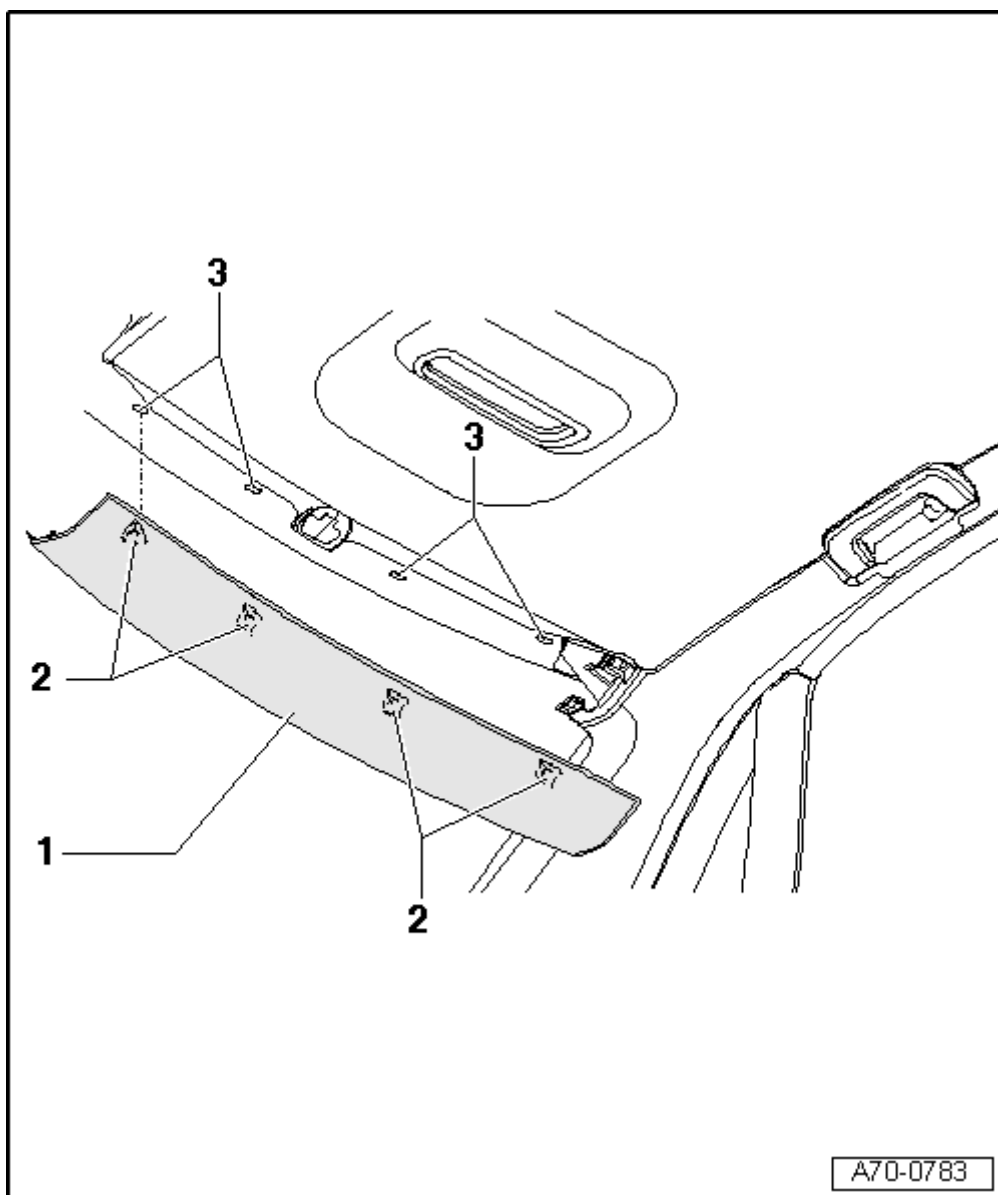
Herramientas especiales, equipos de comprobación y medición y dispositivos auxiliares necesarios

- ◆ Cuña de desmontaje -3409-



**Revestimiento final del techo:  
desmontar**

- Soltar las cuatro presillas -2- de la parte final del techo -1-.



– Retirar la parte final del techo -1-.

### **Revestimiento final del techo: montar**

El montaje se realiza en orden inverso de operaciones.